

スペシャルバージョン

土木建築用・全25型

価格 2,900 円/m²

ピオライト・フォーム

化粧型枠

超激安価格

しかも
廃材はリサイクル



21世紀は
リサイクルの時代へ

スチメルト
ミニ200



減溶

RECYCLE SYSTEM

粒状粉碎

軽量モルタル2次製品



使用例

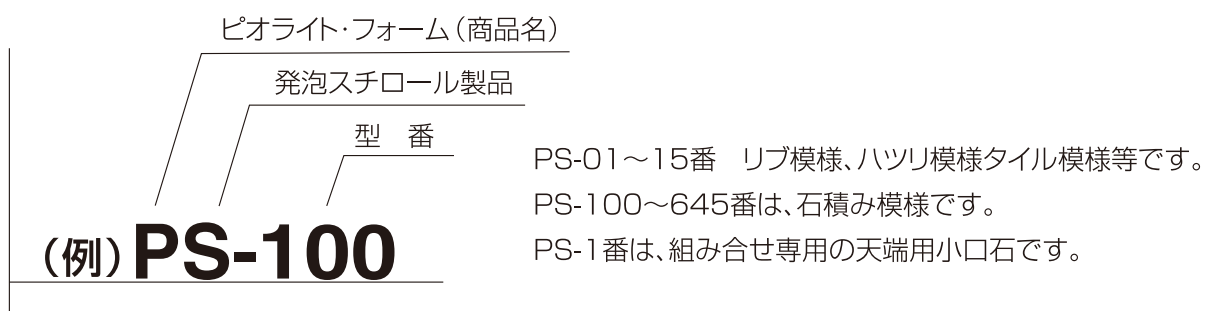
ピオライト・フォーム ~~スペシャルバージョン~~には 3つの大きな特長があります

- 1 第一に現在の環境問題を考え、廃材となったスチロールを当社開発マシン、スチメルトにより粉砕減容し、軽量モルタル二次製品として、床や壁に再利用しつつあります。(別途リサイクル商品ファンシーのカタログを御参照下さい)
- 2 カラーバージョンⅠ、カラーバージョンⅢは当社独自の工法御影石調仕上げ(特許取得済)により、どこから見ても自然石に見間違えるほどの、すばらしい仕上がりとなっております。
- 3 スペシャルバージョン全25型は、当社独自の販売スタイルにより全商品一律2,900円/㎡となっております。(カラー加工は+3,800円/㎡)

当社ホームページでの型の選定、メールでの御注文も承っており、まさに時代にマッチしたオーダーシステムとなっております。

(地域に販売代理店がある場合はデリバリーは代理店経由となります)

ピオライト・フォーム 製品紹介



※ピオライト・フォーム石積み模様 (PS-110~) は、縦及び横の目地が出ない様、形が異形となっております。
その組み合せ工法並びに製品は一部**意匠登録**及び**特許申請**されております。

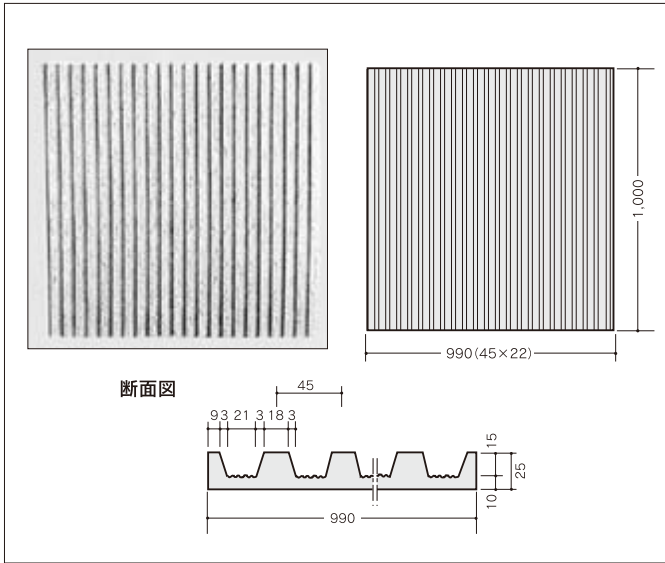
ピオライト・フォーム について

1. 商品 (ピオライト・フォーム) の価格には、運賃が含まれておりませんのでご了承下さい。
2. 低価格商品の為、施工図 (割付図) を当社にて作成する場合、有償となりますのでご了承下さい。
3. スチロール廃材のリサイクルシステムについては、当社営業と打ち合せして下さい。
4. 当社製品以外でのリサイクルシステムは行っておりませんのでご了承下さい。
5. 納入された製品が、現場で余った場合の引取りは一切致しておりませんのでご了承下さい。
6. ピオライト・フォームは発泡スチロール製品の為、製品によっては1mにつき約3mm程度の誤差がありますのでご了承下さい。
7. スチロール製品につき現場での保管及び取り扱いは、火気に充分気をつけて下さい。
8. 製品は改良の為、予告なしに仕様を変更することがありますので、ご了承下さい。

PS-01

リブ小ハツリ模様

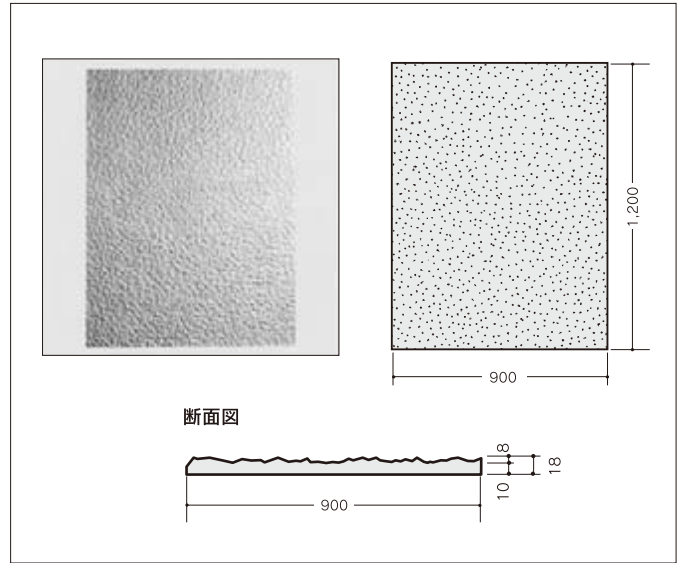
サイズ H 1,000 × W 990 0.99㎡/枚



PS-08

小ハツリ模様

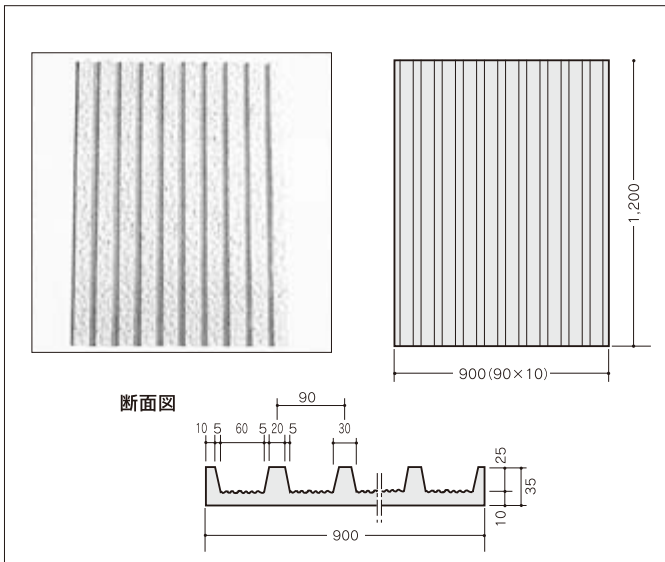
サイズ H 1,200 × W 900 1.08㎡/枚



PS-03

リブ中ハツリ模様

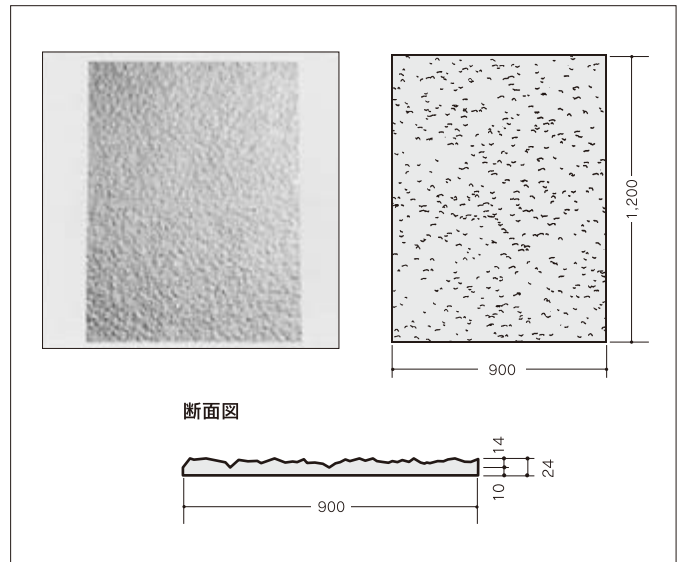
サイズ H 1,200 × W 900 1.08㎡/枚



PS-09

中ハツリ模様

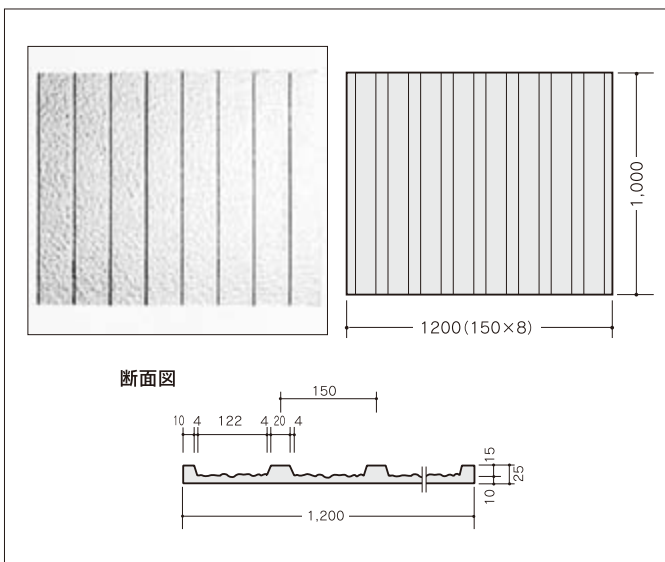
サイズ H 1,200 × W 900 1.08㎡/枚



PS-05

リブ大ハツリ模様

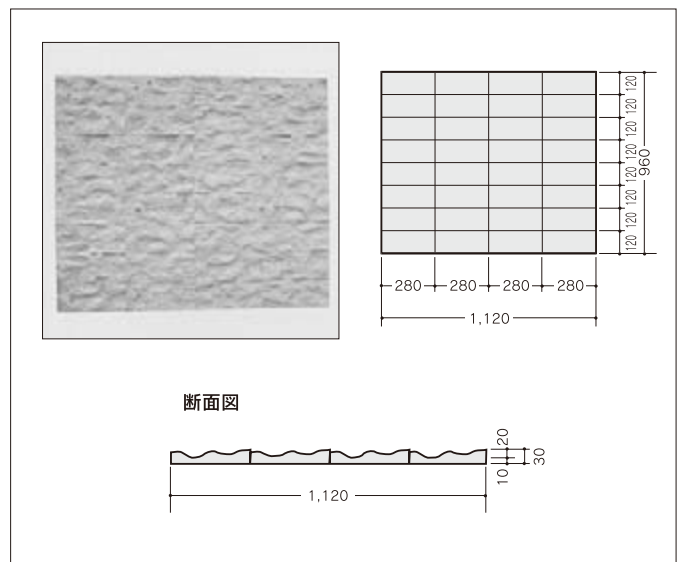
サイズ H 1,000 × W 1,200 1.20㎡/枚



PS-11

割レンガ模様

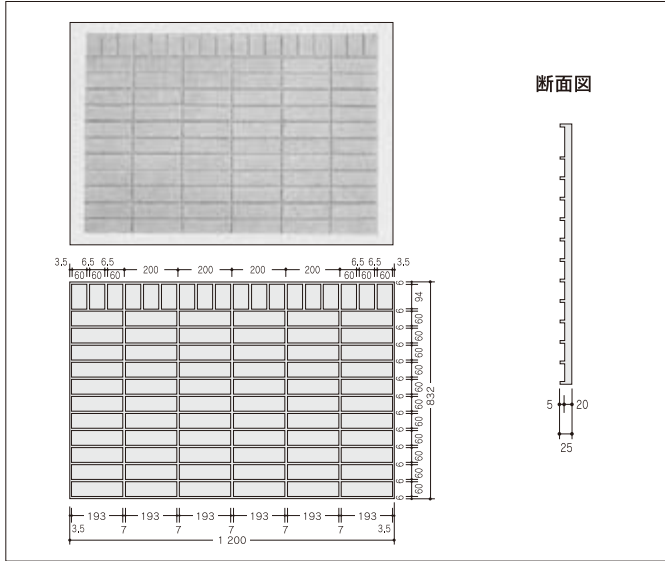
サイズ H 960 × W 1,120 1.08㎡/枚



PS-12

タイル模様

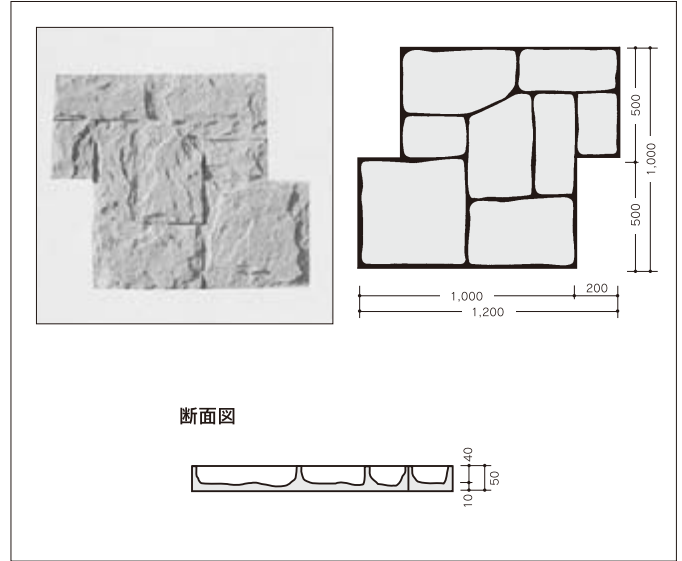
サイズ H 832 × W 1,200 1.00㎡/枚



PS-110

御影割石積み

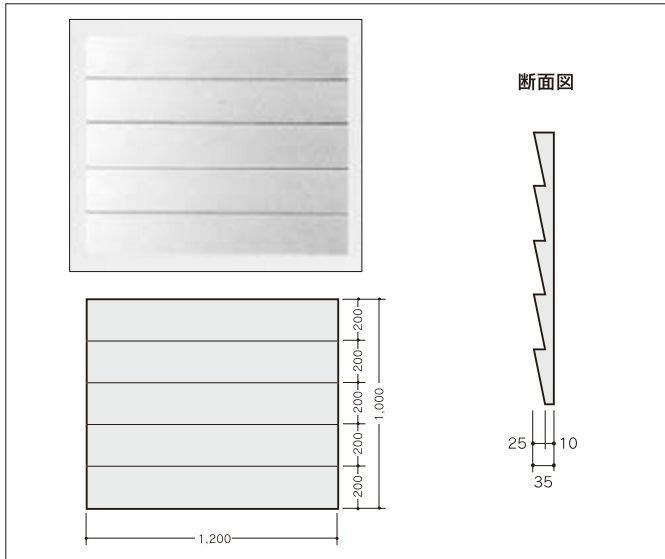
サイズ H 1,000 × W 1,200 1.00㎡/枚



PS-15

下見板模様

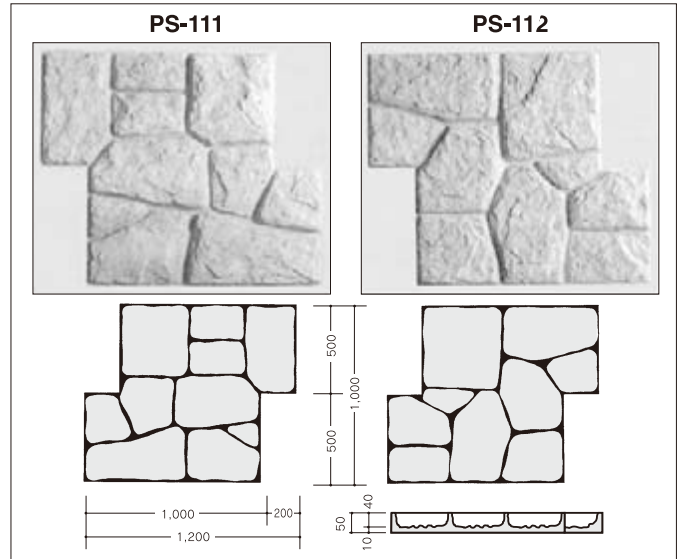
サイズ H 1,000 × W 1,200 1.20㎡/枚



PS-111・112

自然石積み

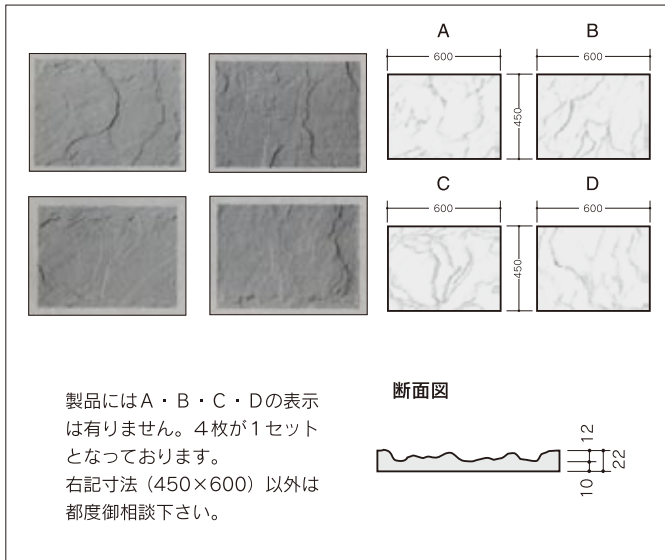
サイズ H 1,000 × W 1,200 1.00㎡/枚



PS-100

インド砂岩割肌

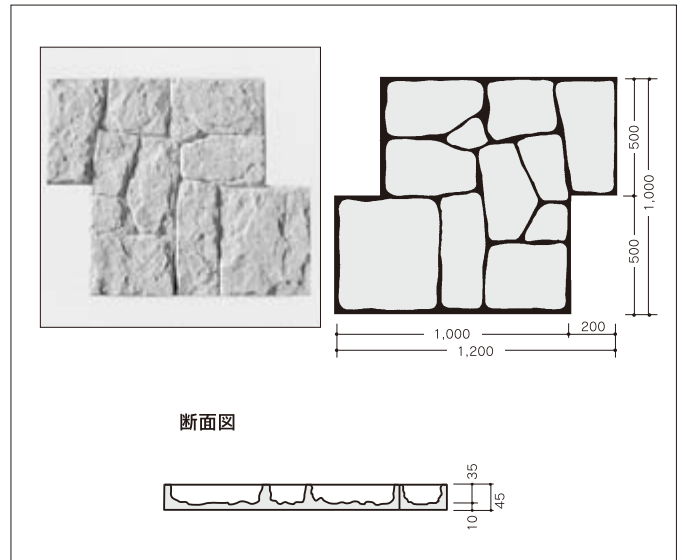
サイズ H 450 × W 600(標準) 0.27㎡/枚



PS-113

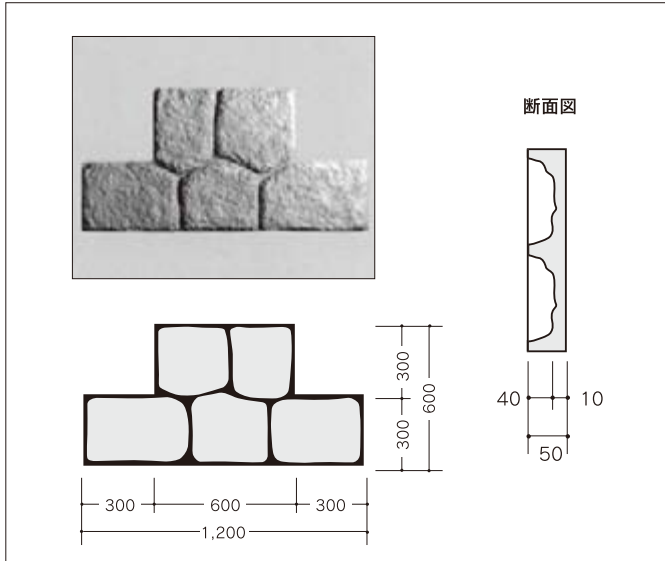
自然石積み

サイズ H 1,000 × W 1,200 1.00㎡/枚

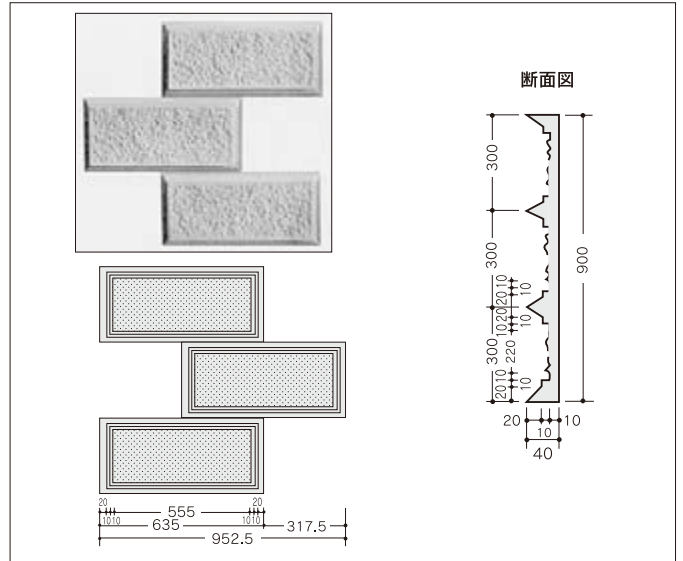


PS-600**布積み (風化石)**

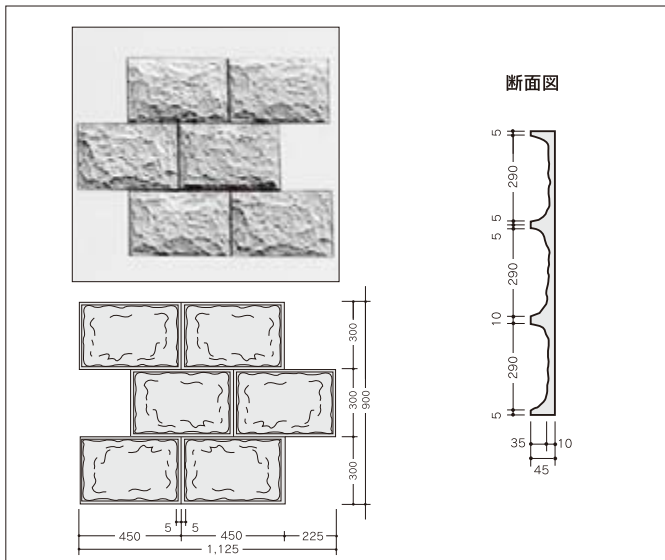
サイズ H 600×W 1,200 0.54㎡/枚

**PS-603****布積み (表面小タタキ)**

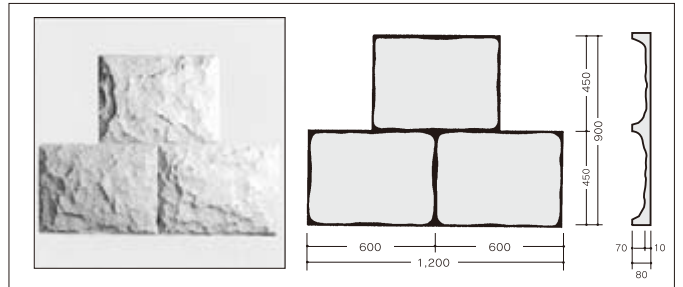
サイズ H 900×W 952.5 0.57㎡/枚

**PS-601****布積み模様 (中)**

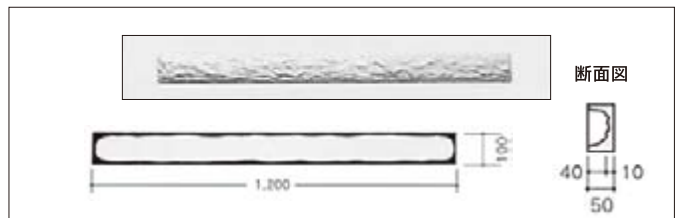
サイズ H 900×W 1,125 0.81㎡/枚

**PS-645****布積み模様 (大)**

サイズ H 900×W 1,200 0.81㎡/枚

**PS-1****天端用小口石**

サイズ H 100×W 1,200 0.12㎡/枚



カラー商品、取扱いの御注意

- カラーバージョンⅠ、バージョンⅢ共、取扱い詳細は別紙取扱い説明書をご覧ください。
- カラー仕上げの色彩については、現場での諸条件によりカタログと多少異なる場合もあります。
- カラーバージョンⅠ、バージョンⅢ共、打設時の条件により一部転写しない場合もあります。
- コンクリート打設後、化粧型枠の脱型までの養生期間は、バージョンⅢで一週間以上の期間を必要とします、十分な養生期間がとれませんと、転写不良の原因となります。
尚、バージョンⅠの脱型は従来のコンクリート仕様に合わせて頂いて結構です、特に養生期間を必要としません。
- バージョンⅠの転写は非常にムラがあり、一部転写されない箇所もありますが、色むら等がかえって自然石の雰囲気となります。
- セパ穴及びジャンカ等何らかの事由によりコンクリート面に転写されない部分がでた場合には補修材を塗布して下さい。
バージョンⅠの補修については、脱型した化粧型枠に付着しているカラーをハケ等にて溶いて使用して下さい。
- バージョンⅢの転写工法は、コンクリートが乾燥した後カラーコートが乾燥し転写されます。その為海岸の波避け等、コンクリート打設時に波等によって水分が廻る場合は転写不良の原因となります。水分が廻る可能性がある箇所での使用においては、施工の前に必ず御相談下さい。

ピオライト・フォーム スペシャル・バージョン

化粧型枠 全25型

カラー加工品 (カラーバージョンⅠ、バージョンⅢ共通)は **化粧型枠代+3,800円/㎡**となります。

商品番号	タイプ	型枠寸法 (mm) (H)×(W)×(D)	型枠面積	打ち増し量 ㎡/㎡	㎡ 価格	枚 価格
PS-01	リブ小ハツリ	1,000× 990×25	0.99/㎡	0.008	2,900/㎡	2,871/枚
PS-03	リブ中ハツリ	1,200× 900×35	1.08/㎡	0.019	2,900/㎡	3,132/枚
PS-05	リブ大ハツリ	1,000×1,200×25	1.20/㎡	0.010	2,900/㎡	3,480/枚
PS-08	小バツリ	1,200× 900×18	1.08/㎡	0.005	2,900/㎡	3,132/枚
PS-09	中ハツリ	1,200× 900×24	1.08/㎡	0.010	2,900/㎡	3,132/枚
PS-11	割レンガ	960×1,120×30	1.08/㎡	0.016	2,900/㎡	3,132/枚
PS-12	平タイル	832×1,200×25	1.00/㎡	0.004	2,900/㎡	2,900/枚
PS-15	下見板模様	1,000×1,200×35	1.20/㎡	0.017	2,900/㎡	3,480/枚
PS-100 ^(A・B) _(C・D)	インド砂岩割肌	450× 600×22	0.27/㎡	0.008	2,900/㎡	783/枚
PS-110	御影割石積み	1,000×1,200×50	1.00/㎡	0.024	2,900/㎡	2,900/枚
PS-111	自然石積み	1,000×1,200×50	1.00/㎡	0.028	2,900/㎡	2,900/枚
PS-112	(111と112はペアです)	1,000×1,200×50	1.00/㎡	0.027	2,900/㎡	2,900/枚
PS-113	自然石積み	1,000×1,200×45	1.00/㎡	0.025	2,900/㎡	2,900/枚
PS-114	自然石(野面積み)	1,000×1,200×45	1.00/㎡	0.026	2,900/㎡	2,900/枚
PS-115	自然石(山石風)	1,000×1,200×60	1.00/㎡	0.029	2,900/㎡	2,900/枚
PS-116	(115と116はペアです)	1,000×1,200×60	1.00/㎡	0.028	2,900/㎡	2,900/枚
PS-120	小端積み	1,200×1,000×50	1.08/㎡	0.021	2,900/㎡	3,132/枚
PS-122	小端積み(コブルストーン)風	1,080×1,000×40	0.97/㎡	0.019	2,900/㎡	2,813/枚
PS-310	雑自然石積み	900×1,000×45	0.81/㎡	0.026	2,900/㎡	2,349/枚
PS-333	玉石積み	900× 900×80	0.63/㎡	0.034	2,900/㎡	1,827/枚
PS-600	布積み(風化石)	600×1,200×50	0.54/㎡	0.031	2,900/㎡	1,566/枚
PS-601	布積み(M)	900×1,125×45	0.81/㎡	0.023	2,900/㎡	2,349/枚
PS-603	布積み(表面小タタキ)	900×952.5×40	0.57/㎡	0.024	2,900/㎡	1,653/枚
PS-645	布積み(L)	900×1,200×80	0.81/㎡	0.034	2,900/㎡	2,349/枚
PS-1	天端用小口石	100×1,200×50	0.12/㎡	0.027	2,900/㎡	348/枚

- ※化粧型枠には予め剥離剤が塗布されています。
- ※カラーバージョンⅠは、浸透性着色工法。カラーバージョンⅢは御影石調仕上げです。
- ※カラー加工のできない型がありますので御確認下さい。
- ※カラー加工製品の施工には剥離剤を絶対に塗布しないで下さい。
- ※スペシャルバージョン以外にも多数型が用意されてますのでお問い合わせ下さい。
- ※新型の製作も承っておりますので御相談下さい。

製造元



<http://www.plan21.co.jp>

E-mail: info@plan21.co.jp

プラン21コーポレーション株式会社

〒393-0047 長野県諏訪郡下諏訪町4358-22
TEL (0266) 28-0020(代) FAX (0266) 28-8666

販売代理店